

## Новое техническое решение

- Компактная конструкция с увеличенным количеством розеток для подключения компьютерного оборудования.
- Данный ИБП можно устанавливать на полу, на рабочем столе, а также вешать на стену.

## Эффективная защита оборудования

- 5 или 6 выходных розеток (5 розеток британского стандарта, либо 6 итальянского/schuko или французского стандарта) обеспечивают распределение электропитания по потребителям:
  - 4 розетки для защиты от отключения и повышения питающего напряжения, предназначенные для питания наиболее чувствительных нагрузок (системы управления и мониторинга). Время поддержки, которое можно увеличивать до 30 минут, позволяет сохранять все данные на ПК в стандартной конфигурации.
  - 2 розетки (1 для британского стандарта) с защитой только от повышения напряжения, предназначенные для питания менее важных нагрузок (1 200 ВА) и потребителей с высоким потреблением электроэнергии (лазерные принтеры).

## Защита телефонной линии

- Защита от перенапряжений линии телефона/модема/ADSL (разъем RJ11).

## Удобство эксплуатации

- Рабочий режим отображается на мнемосхеме, имеющей светодиодные индикаторы состояния ИБП, а также при помощи программного обеспечения **UNI VISION** для коммуникации с компьютером.
- Простое обслуживание аккумуляторов (заменяются пользователем).

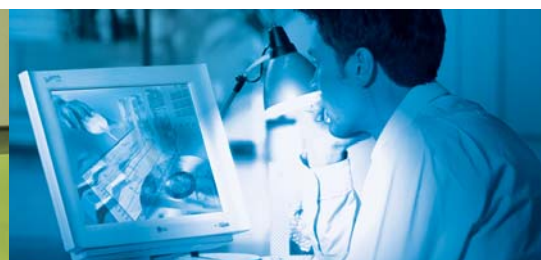
ВЫСОКОЧАСТОТНЫЙ  
ИБП

2 года гарантии

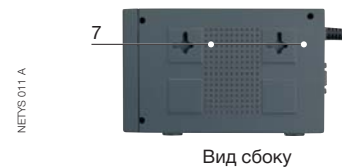


Защищаемые  
объекты

- > ПК: ЖК или ЭЛТ мониторы, сканеры, принтеры и т.д.
- > Кассовые аппараты
- > Интерактивные терминалы



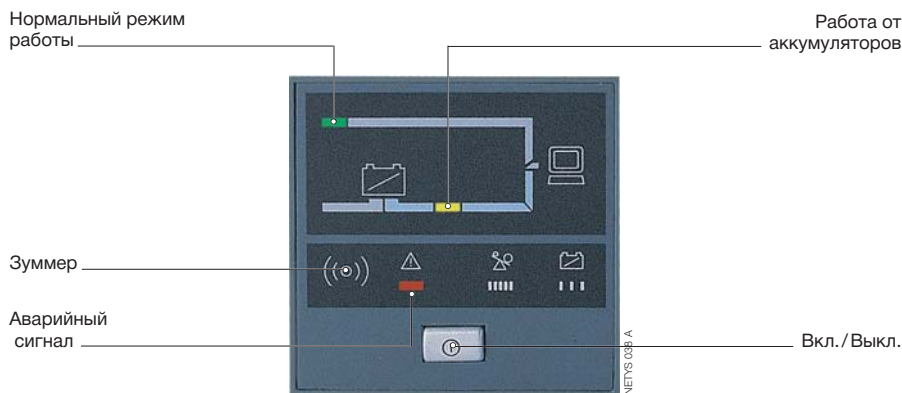
## Разъемы



1. Выходные розетки фильтра
2. Выходные розетки инвертора
3. Входная розетка и предохранитель
4. Разъем для защиты линии телефона/модема

5. Последовательный порт RS232/USB
6. Крышка аккумуляторного отсека
7. Держатель для настенного крепления

## Панель управления



## Опция для коммуникаций

- Программное обеспечение **UNI VISION** для управления и автоматической свертки прикладных программ в среде Windows™ и Linux. Загружается бесплатно с сайта: [www.socomec-sicon.com](http://www.socomec-sicon.com).  
[Информация на стр. 87]

## Технические характеристики

МОДЕЛЬ	NETYS PL 550	NETYS PL 750
КОД	NET550F-PL	NET750F-PL
Мощность ИБП	550 ВА (330 Вт)	750 ВА (450 Вт)
Мощность (при бросках)	1200 ВА	1200 ВА
Вход	230 В (170 ÷ 260 В); 50/60 Гц с автоматическим выбором	
Выход	Номинальное 230 В; 50/60 Гц	
Выходные розетки	6 розеток: 4 от ИБП и 2 с защитой от бросков (перенапряжений)	
Защита телефонной линии	телефон/модем/ADSL; входной/выходной разъемы: RJ11	
<b>АККУМУЛЯТОРЫ</b>		
Тип	Герметичные свинцово-кислотные, необслуживаемые - ожидаемый срок службы 3-5 лет	
Время поддержки <sup>(1)</sup>	20 мин.	30 мин.
<b>КОММУНИКАЦИИ</b>		
Интерфейс	Последовательный порт RS232 и USB (бесплатное программное обеспечение из Интернета)	
<b>СРЕДА</b>		
Габариты Ш x Г x В (мм)	160 x 210 x 125	
Вес	5,3 кг	5,5 кг
Стандарты	(EN) IEC 62040-1-1 (безопасность), EN 50091-2/IEC 62040-2 (ЭМС), EN 61000-4-5/C62.41: 1991 (перенапряжения)	

(1) ПК + 15" ЖК-монитор.